

GRUTSK kast

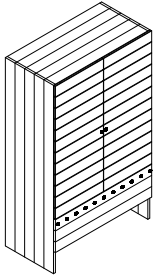
design: Kristien Pilat

afmetingen L x B x H

afwijkende maten op aanvraag

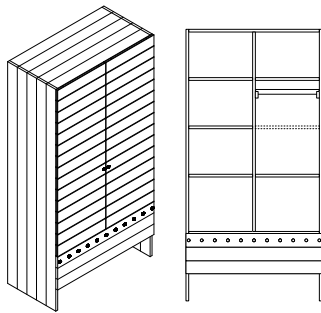
100 x 52 x 170

(demontabel) 100 x 52 x 170



100 x 52 x 200

(demontabel) 100 x 52 x 200



GRUTSK,
FRIES VOOR: TROTS

eiken/esdoorn*/iepen* walnoot

bijzonderheden/meerprijzen

- afwerking met olie en/of zeep
- mogelijk in twee hoogtes, 170/200 cm
- tweedeurskast
- 4/6 legplanken, een roede en een lade
- roede aan de rechterkant, daaronder één extra legplank die in hoogte verstelbaar is
- achterwand + lade gespoten in Ral 9010 (wit)
- romp in vaste en demontabele uitvoering mogelijk

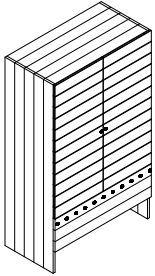
GRUTSK Schrank

design: Kristien Pilot

Abmessungen L x B x H

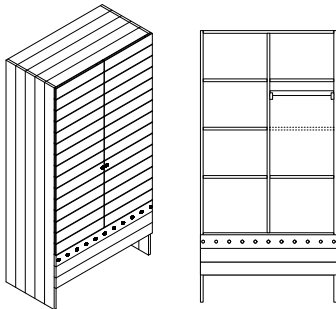
100 x 52 x 170

(Korpus zerlegbar) 100 x 52 x 170



100 x 52 x 200

(Korpus zerlegbar) 100 x 52 x 200



GRUTSK,
FRIESISCH FÜR: STOLZ

eiche/ahorn/ulme

walnuß

Produktinformation/Aufpreise

- Behandlung mit Seife und Öl
- Möglich in 2 Höhenmaße, 170/200 cm
- 2 Türen und ein Schublade mit 4/6 Einlegeböden, einem Holzstab und ein Schubladen
- Holzstab auf der rechten Seite, darunter ein extra Einlegeböden, höhenverstellbar
- Rückwand und Schubladenkasten MDF gespritzt in Ral 9010 (Weiß)
- Korpus möglich im feste oder zerlegbare Ausführung